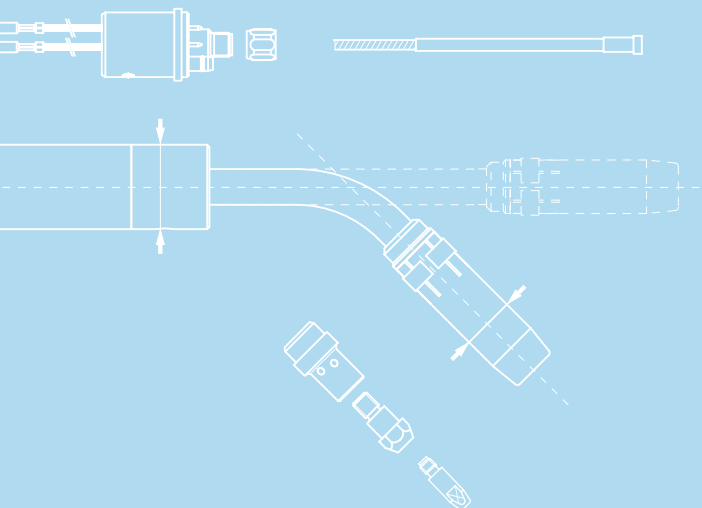


MIG/MAG Горелки для автоматической сварки / Automatický hořák / Maszynowe uchwyty spawalnicze / Machine Torches



Газовое и водяное охлаждение

Vzduchem nebo vodou chlazený

Chłodzone gazem i cieczą

Air and water cooled

Стандартная длина шлангового пакета:
1 / 1.5 / 2 / 2.5 / 3 / 4 / 5 м с евроразъёмом.
Возможны поставки других разъёмов по запросу.

Standardní délka souboru hadic:
1 / 1.5 / 2 / 2.5 / 3 / 4 / 5 m s Euro-koncovým
připojením. Jiné provedení na vyžádání.

Standardowe długości przewodów zespolonych:
1 / 1.5 / 2 / 2.5 / 3 / 4 / 5 m z wtykiem EURO. Inne
wersje dostępne wg zamówienia.

Standard length of the cable assembly:
1 / 1.5 / 2 / 2.5 / 3 / 4 / 5 m with Euro central
connector. Other versions on request.

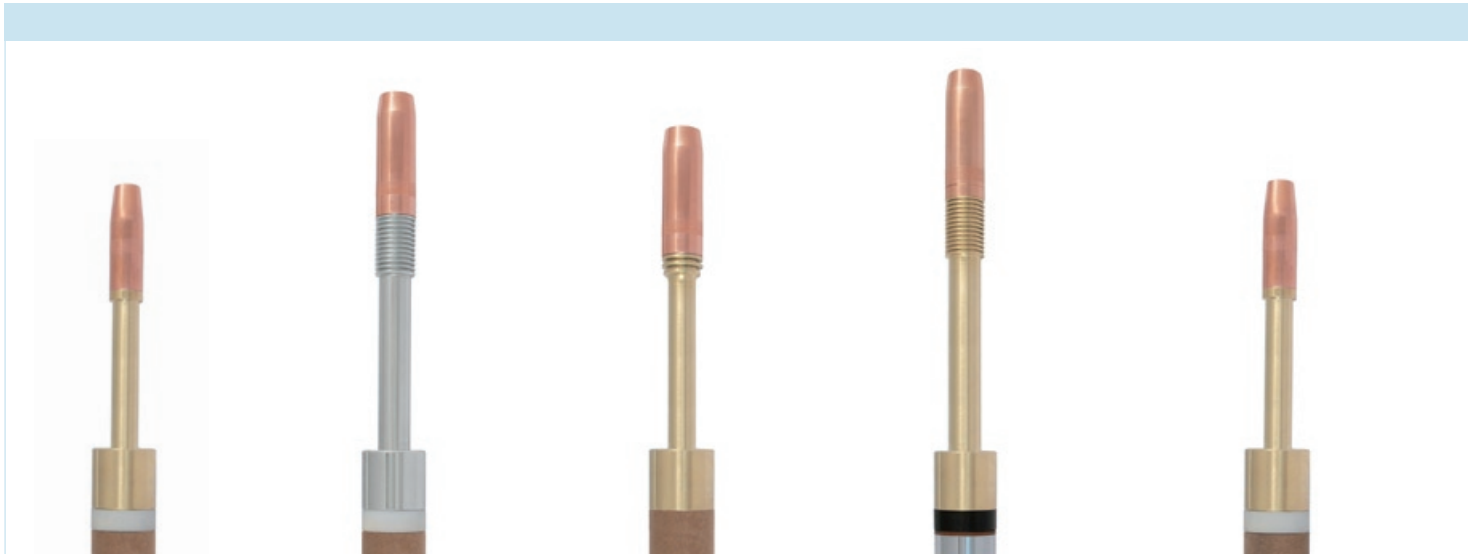


TBi 360 Aut 0°



TBi 9W Aut 45°

Top 2000



TBi 5G Aut

60% (10 min.)
Mix: 235 A
CO₂: 265 A
Ø 0.8-1.2 mm

газовое охлаждение
vzduchem chlazený /
chłodzone gazem /
air cooled

TBi 6G Aut

60% (10 min.)
Mix: 400 A
CO₂: 435 A
Ø 1.0-1.6 mm

газовое охлаждение
vzduchem chlazený /
chłodzone gazem /
air cooled

TBi 7G Aut

60% (10 min.)
Mix: 325 A
CO₂: 360 A
Ø 1.0-1.2 mm

газовое охлаждение
vzduchem chlazený /
chłodzone gazem /
air cooled

TBi 8G Aut

60% (10 min.)
Mix: 450 A
CO₂: 485 A
Ø 1.2-3.2 mm

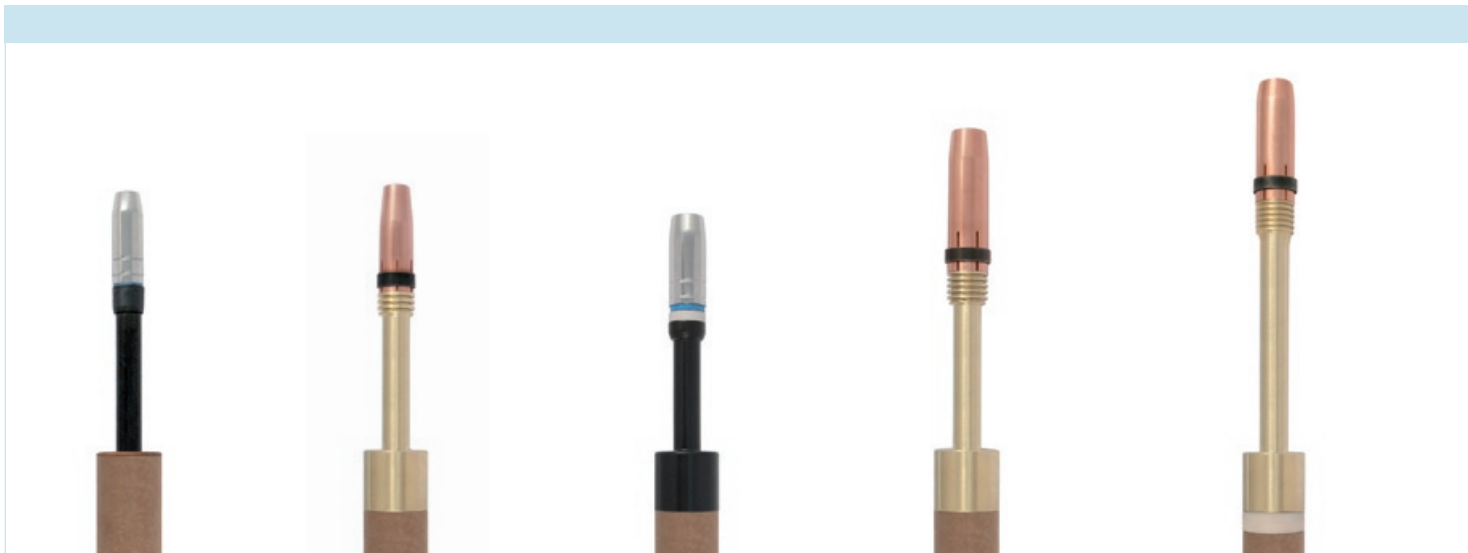
газовое охлаждение
vzduchem chlazený /
chłodzone gazem /
air cooled

TBi 5W Aut

100% (10 min.)
Mix: 300 A
CO₂: 350 A
Ø 0.8-1.2 mm

водяное охлаждение
vodou chlazený /
chłodzone cieczą /
water cooled

Classic



TBi 150 Aut

60% (10 min.)
Mix: 150 A
CO₂: 180 A
Ø 0.6-1.0 mm

газовое охлаждение
vzduchem chlazený /
chłodzone gazem /
air cooled

TBi 240 Aut

60% (10 min.)
Mix: 235 A
CO₂: 265 A
Ø 0.8-1.2 mm

газовое охлаждение
vzduchem chlazený /
chłodzone gazem /
air cooled

TBi 250 Aut

60% (10 min.)
Mix: 200 A
CO₂: 230 A
Ø 0.8-1.2 mm

газовое охлаждение
vzduchem chlazený /
chłodzone gazem /
air cooled

TBi 360 Aut

60% (10 min.)
Mix: 335 A
CO₂: 350 A
Ø 1.0-1.2 mm

газовое охлаждение
vzduchem chlazený /
chłodzone gazem /
air cooled

TBi 380 Aut

60% (10 min.)
Mix: 360 A
CO₂: 380 A
Ø 1.2-1.6 mm

газовое охлаждение
vzduchem chlazený /
chłodzone gazem /
air cooled

**TBi 7W Aut**

100% (10 min.)
 Mix: 400 A
 CO₂: 450 A
 Ø 1.0 - 1.6 mm

водяное охлаждение
*vodou chlazený /
 chłodzone cieczą /
 water cooled*

**TBi 8W Aut**

100% (10 min.)
 Mix: 500 A
 CO₂: 550 A
 Ø 1.2 - 3.2 mm

водяное охлаждение
*vodou chlazený /
 chłodzone cieczą /
 water cooled*

**TBi 9W Aut**

100% (10 min.)
 Mix: 500 A
 CO₂: 550 A
 Ø 1.0 - 1.6 mm

водяное охлаждение
*vodou chlazený /
 chłodzone cieczą /
 water cooled*

**TBi 9W 3C Aut**

100% (10 min.)
 Mix: 600 A
 CO₂: 650 A
 Ø 1.2 - 1.6 mm

водяное охлаждение
*vodou chlazený /
 chłodzone cieczą /
 water cooled*

**TBi 10W Aut**

100% (10 min.)
 Mix: 650 A
 CO₂: 700 A
 Ø 1.6 - 3.2 mm

водяное охлаждение
*vodou chlazený /
 chłodzone cieczą /
 water cooled*

**TBi 241 Aut**

100% (10 min.)
 Mix: 280 A
 CO₂: 310 A
 Ø 0.8 - 1.2 mm

водяное охлаждение
*vodou chlazený /
 chłodzone cieczą /
 water cooled*

**TBi 351 Aut**

100% (10 min.)
 Mix: 280 A
 CO₂: 320 A
 Ø 0.8 - 1.2 mm

водяное охлаждение
*vodou chlazený /
 chłodzone cieczą /
 water cooled*

**TBi 511 Aut**

100% (10 min.)
 Mix: 450 A
 CO₂: 500 A
 Ø 1.0 - 1.6 mm

водяное охлаждение
*vodou chlazený /
 chłodzone cieczą /
 water cooled*

Преимущества сварочных горелок TBI

- Гибкий и очень прочный коаксиальный кабель
- Износоустойчивый шланговый пакет с прочным суппортом
- Высокое качество продукции и длительный срок службы

Využijte výhod TBI

- *Flexibilní a velmi robustní koaxiální kabel*
- *Trvanlivý soubor hadic s ochranným krytem proti lámání*
- *Nadstandardní zpracování a dlouhá životnost*

Zalety użytkowe uchwytów TBI

- *Elastyczny i bardzo trwały przewód prądowy*
- *Odporny na zużycie przewód zasilający ze sprężyną odciążającą*
- *Najwyższa jakość wykonania i długa żywotność*

Experience the TBI-advantages

- *Flexible and very robust coaxial cable*
- *Wear resistant cable assembly with spring support*
- *Highest-quality workmanship and long life*

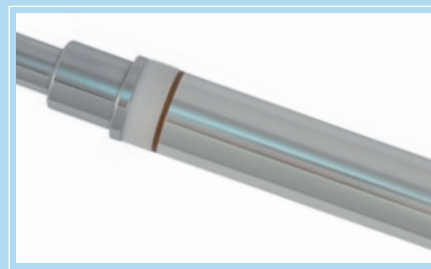
Опции / Varianty / Opcje / Options



Специальное изготовление /
Speciální provedení /
Wykonania specjalne /
Custom design

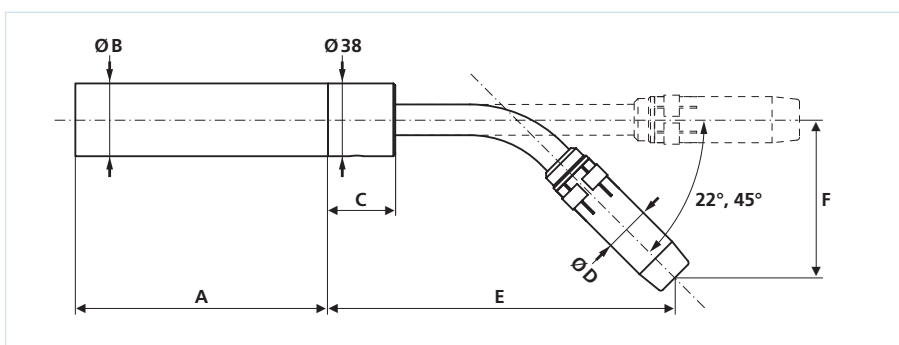


С вытяжной системой /
S odsáváním /
Z odciąganiem dymów /
with fume extraction



С защитной трубкой из алюминия /
S ochrannou hliníkovou trubicí /
Tuba osłonowa z aluminium /
Aluminum sheath tube

Размеры / rozměry / Wymiary / Dimensions



Модели горелок / Model / Model / Model	A [mm]	B [mm]	C [mm]	D [mm]	E [mm]			F [mm]		
					0°	22°	45°	0°	22°	45°
TBi 5G Aut	164	37.0	35.0	20.0	190.0	184.0	163.6	0	32.1	69.9
TBi 6G Aut	164	37.0	47.5	24.0	262.0	252.8	221.5	0	49.5	106.6
TBi 7G Aut	164	37.0	35.0	24.0	221.3	213.6	187.7	0	41.3	87.3
TBi 8G Aut	164	37.0	47.5	24.0	281.5	256.7	230.3	0	56.4	113.2
TBi 5W Aut	164	37.0	47.5	20.0	202.5	196.5	176.1	0	32.1	69.9
TBi 7W Aut	164	37.0	47.5	24.0	212.5	204.4	177.3	0	43.3	91.1
TBi 8W Aut	156	44.0	35.0	24.0	283.0	-	249.3	0	-	106.1
TBi 9W Aut	164	37.0	47.5	24.0	225.5	217.2	189.6	0	44.1	94.1
TBi 9W 3C Aut	156	44.0	35.0	28.0	213.0	-	-	0	-	-
TBi 10W Aut	156	44.0	35.0	31.0	251.0	-	-	0	-	-
TBi 150 Aut	164	37.0	2.0	18.0	150.0	-	117.6	0	-	75.6
TBi 240 Aut	164	37.0	35.0	21.0	188.5	-	156.2	0	-	84.3
TBi 250 Aut	164	37.0	35.0	23.0	173.8	167.5	145.1	0	35.5	76.3
TBi 360 Aut	164	37.0	35.0	25.5	221.0	212.5	184.4	0	45.2	94.6
TBi 380 Aut	164	37.0	47.5	25.5	274.0	-	-	0	-	-
TBi 241 Aut	164	37.0	35.0	21.0	188.5	181.4	157.3	0	38.2	81.5
TBi 351 Aut	164	37.0	35.0	23.0	173.8	-	145.1	0	-	76.3
TBi 511 Aut	164	37.0	35.0	25.5	212.0	204.8	180.7	0	38.5	81.9

© 2009 TBi Industries GmbH. Все права защищены. Гарантия предоставляется только при использовании продукции TBi. Копия или перепечатка, также выборочно, запрещены. /
 Wszelkie prawa zastrzeżone. Możliwe zmiany bez uprzedzenia. Gwarancja tylko gdy używa się oryginalnych części zamiennych TBi. Kopiowanie i przedrukowywanie niedozwolone. / Všechna
 práva vyhrazena. Technické změny vyhrazeny. Kopie nebo tisk nepovolen. / All rights reserved. Subject to change without notice. Excerpts and reprints not permitted. Nr. DOKP11700D, 05/2009.